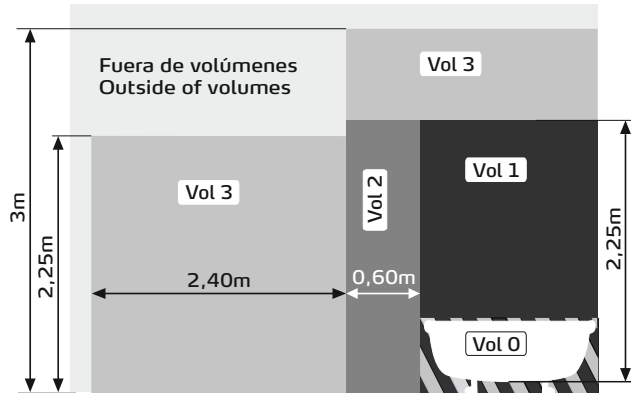


## VOLÚMENES DE PROTECCIÓN / PROTECTION VOLUMES / VOLUMES DE PROTECTION

Los volúmenes de la ilustración son según norma IEC 60364-7-701:09 y NFC 15-100. Las medidas de los volúmenes pueden ser diferentes dependiendo de la legislación vigente en cada país.

Illustrative areas are in accordance with IEC 60364-7-701:09 Standard and NFC 15-100. Area dimensions may differ according to current legislation in each country.

Les volumes de l'illustration sont suivant la norme IEC 60364-7-701:09 et NFC 15-100. Les mesures des volumes peuvent être différentes en fonction de la législation de chaque pays.



\*UTE C 15-801 : 2012. Dans le cas des locaux d'habitation, des locaux recevant une baignoire ou une douche et des prises de courant inférieur ou égal à 32 A le circuit correspondant doit être protégé par un dispositif à courant différentiel-résiduel (DDR) inférieur ou égal à 30 mA.

Espejo con tecnología LED. En caso de tener que sustituir la lámpara, remitirse al fabricante o distribuidor de este espejo.

-Miroir avec la technologie LED. Dans le cas où vous devez remplacer la lampe, réédité par le fabricant ou le distributeur de ce miroir.

-Mirror with LED technology. In case you have to replace the lamp, reissued the manufacturer or distributor of this mirror.

-No sustituir por componentes no recomendados por el fabricante.

-Ne pas remplacer de composants non recommandés par le fabricant.

-Do not replace components not recommended by the manufacturer.



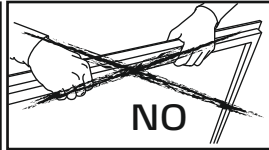
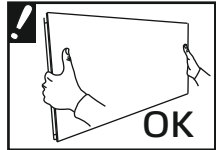
- Español** INSTRUCCIONES DE MONTAJE
- English** INSTALLATION INSTRUCTIONS
- Français** INSTRUCTIONS DE MONTAGE

**Cerámicas Gala, S.A.**

Ctra. Madrid - Irún, Km. 244 - Apartado de Correos, 293 - 09080 BURGOS - ESPAÑA  
Teléf. 947 474 100 Fax. 947 474 103 E\_mail: general@gala.es www.gala.es

Las medidas e información son a título orientativo y susceptibles de modificación sin previo aviso. Este documento anula los anteriores.  
All information and sizes should be considered merely approximate and are subject to modification without notice. This document cancels the former ones.  
Les cotes et informations sont à titre indicatif et peuvent subir des modifications sans avis préalable. Le document annule les précédents.

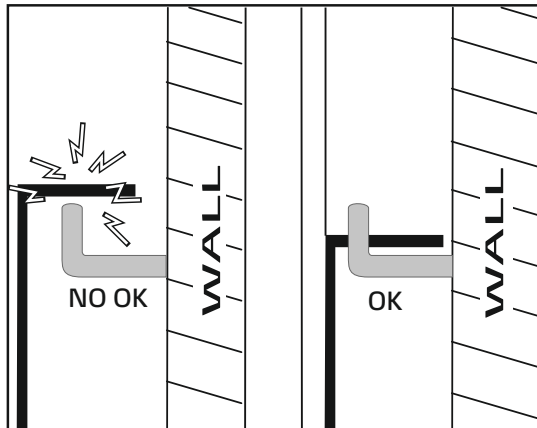
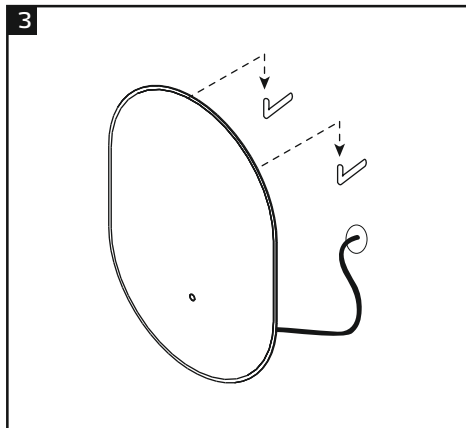
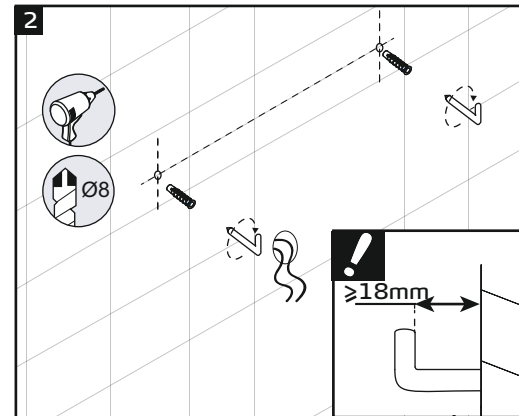
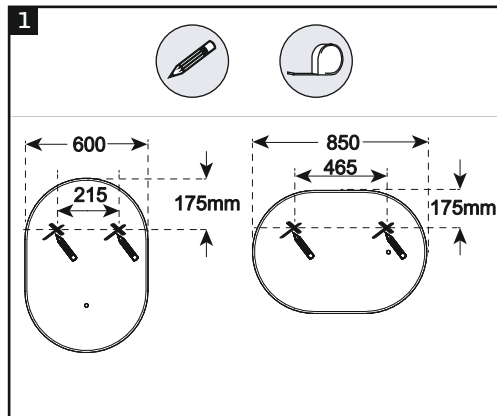
# MOIRA



Manipular el espejo desde el lateral, sujetando la luna al mismo tiempo. No manipular el espejo desde el marco.

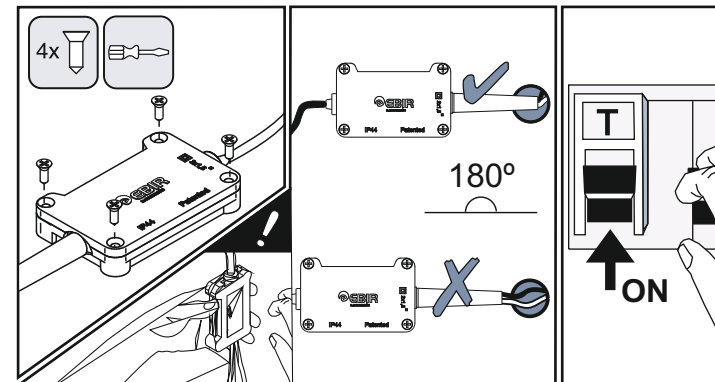
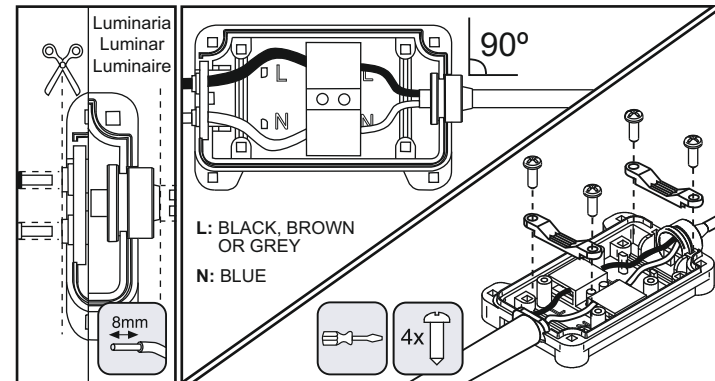
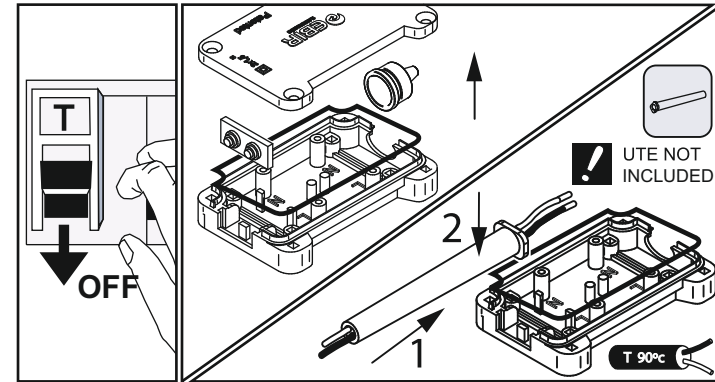
Manipuler le miroir à partir du côté, de maintien de la lune ensemble. Ne manipulez pas le miroir du cadre.

Manipulate the mirror from the side, holding the mirror together. Do not handle the mirror from the frame.



# MOIRA

CONEXIONADO / CONNECTION / CONNEXION



(\*Instalación de requisitos en Francia de conformidad con las normas NF C 15-100: Este dispositivo debe ser conectado a la alimentación por una caja de conexión CII IP44 de conformidad con las normas NF C 15-100.  
 (\*Prescriptions d'installation en France conformément aux règles de la norme NF C 15-100: Cet appareil doit être raccordé à l'alimentation par l'intermédiaire d'une boîte de raccordement aux règles de la norme NF C 15-100.